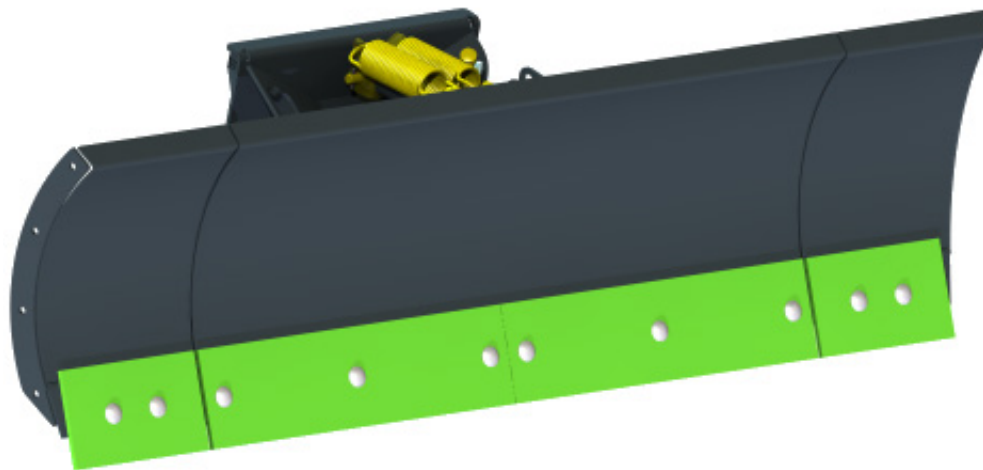


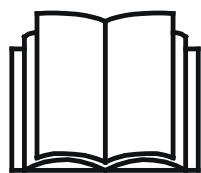
# AVANT®

## Työlaitteen käyttöohje



## Puskulevy

Tuotenumero	2000 mm	A36123
	2500 mm	A36251



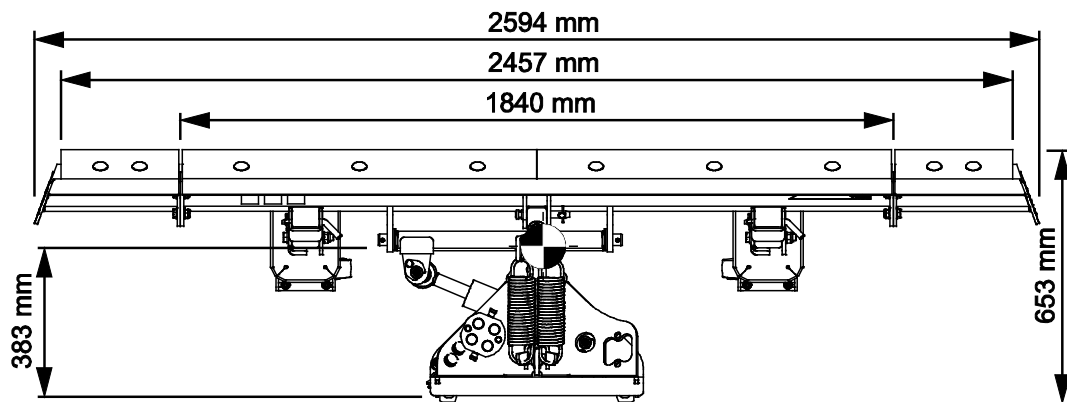
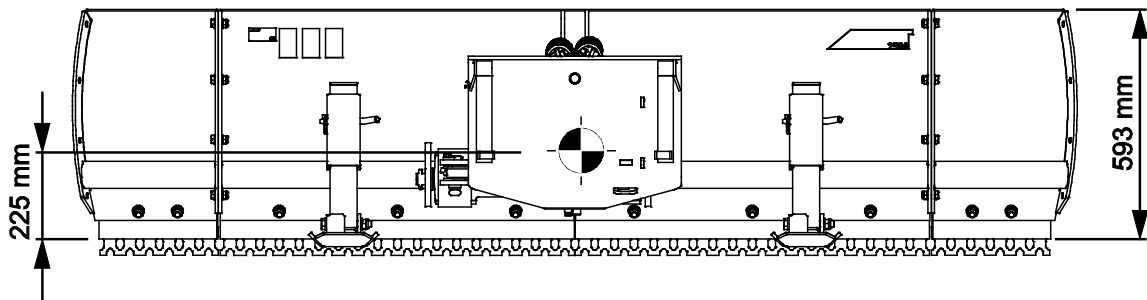
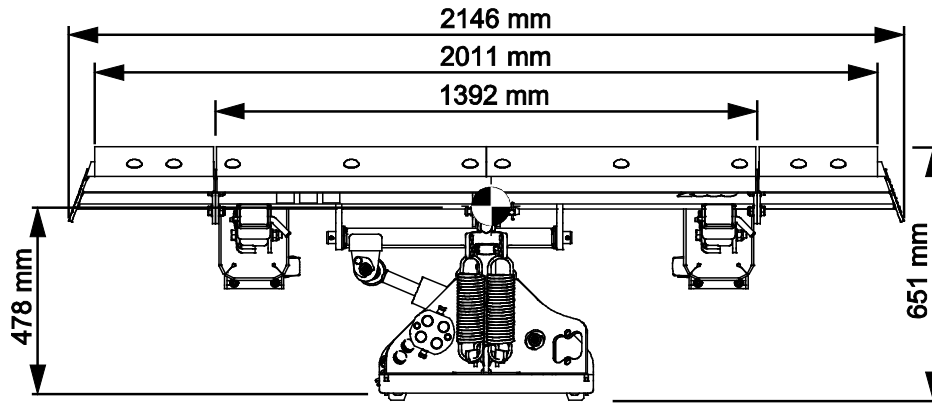
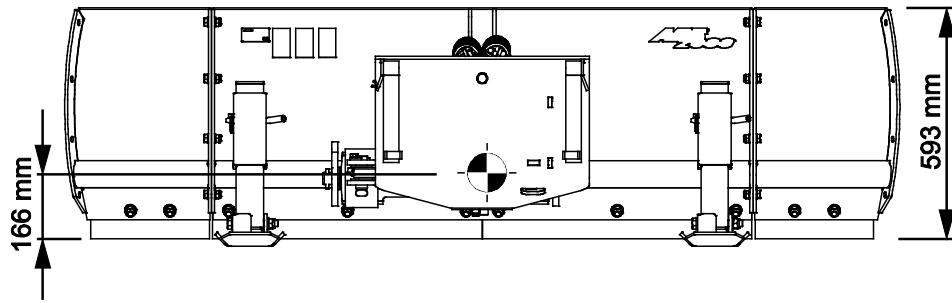
Lue käyttöohjeet huolellisesti ennen laitteen käyttöä ja noudata kaikkia annettuja ohjeita.

Säilytä käyttöohje myöhempää tarvetta varten.

Valmistaja:

**AVANT®**  
AVANT TECNO OY  
e-mail: sales@avanttecno.com

Ylötie 1  
33470 YLÖJÄRVI  
FINLAND  
Tel. +358 3 347 8800  
Fax +358 3 348 5511



# SISÄLLYS

<b>1. ALKUSANAT .....</b>	<b>4</b>
Varoitussymbolit tässä käyttöohjeessa .....	5
<b>2. KÄYTTÖTARKOITUS .....</b>	<b>6</b>
<b>3. TURVALLISUUSOHJEITA TYÖLAITTEEN KÄYTTÖÖN .....</b>	<b>7</b>
3.1 Pysäyttäminen turvalliseen tilaan .....	8
3.2 Henkilökohtaiset turvavarusteet .....	9
<b>4. TEKNISET TIEDOT .....</b>	<b>10</b>
4.1 Turvallisuusmerkinnät ja laitteen pääkomponentit .....	11
<b>5. TYÖLAITTEEN KIINNITTÄMINEN KUORMAAJAAN .....</b>	<b>13</b>
5.1 Hydrauliletkujen kiinnittäminen ja irrottaminen .....	14
<b>6. KÄYTTÖ .....</b>	<b>16</b>
6.1 Tarkistukset ennen käyttöä .....	17
6.2 Puskulevyn käyttö .....	18
6.2.1 Puskulevyn kääntö .....	18
6.2.2 Puskulevyn kellunta .....	19
6.3 Terän jousilaukaisu .....	20
6.3.1 Terän lukitus .....	20
6.4 Tukijalaket .....	21
6.4.1 Tukipyörien käyttö .....	21
6.5 Sivujatkeet .....	21
6.6 Terälevy .....	22
6.7 Kuljetusasento .....	22
6.8 Työlaitteen varastointi .....	23
<b>7. KUNNOSSAPITO JA HUOLTO .....</b>	<b>24</b>
7.1 Hydraulikomponenttien tarkastaminen .....	24
7.2 Metallirakenteiden tarkastaminen .....	25
7.3 Työlaitteen puhdistaminen .....	25
7.4 Voitelu .....	25
<b>8. TAKUUEHDOT .....</b>	<b>26</b>

## I. Alkusanat

---

Avant Tecno Oy haluaa kiittää teitä siitä, että olette hankkineet AVANT-työlaitteen. Se on suunniteltu ja valmistettu pitkällisen tuotekehityksen ja kokemuksen perusteella. Tähän käyttöohjeeseen perehtymällä ja sitä noudattamalla varmistatte turvallisuutenne sekä työlaitteenne varman toiminnan ja pitkän käyttöiän. Lue ohjeet huolellisesti läpi ennen laitteen käyttöönottoa tai huoltotöitä.

Tämän käyttöohjeen tarkoitus on auttaa:

- käyttämään laitetta turvallisesti ja tehokkaasti
- huomioimaan ja ehkäisemään mahdolliset vaaraa aiheuttavat tilanteet
- pitämään laite kunnossa ja pitkäikäisenä

Ohjeiden avulla työlaitteen ja kuormaajan käyttäminen onnistuu turvallisesti kokemattomaltakin käyttäjältä. Ohjeet sisältävät tärkeitä ohjeita myös kokeneelle AVANT-kuljettajalle. Pidä huoli, että vain opastuksen saaneet henkilöt käyttävät kuormaajaa, ja että myös he ovat tutustuneet sekä kuormaajan että työlaitteen ohjekirjaan ja tapauskohtaisiin turvaohjeisiin ennen laitteen käyttämistä. Laitteen käyttäminen muuhun tarkoitukseen tai muulla tavalla kuin tässä käyttöohjeessa kuvattu on kielletty. Pidä käyttöohje saatavilla koko laitteen eliniän ajan. Muista myös luovuttaa tämä ohjekirja uudelle omistajalle luopuessasi laitteesta. Mikäli ohje katoaa, muista, että voit pyytää uuden jälleenmyyjältäsi tai valmistajalta.

Tässä käyttöohjekirjassa esitettyjen turvallisuusohjeiden lisäksi on huomioitava myös työsuojeluun liittyvät asetukset, paikalliset lait tai säännöt, ja muut asetukset laitteen käytöstä. Erityisesti laitteen tieliikennekäyttöä koskevat lait ja asetukset on huomioitava. Ota yhteyttä Avant-jälleenmyyjääsi saadaksesi lisätietoja paikallisista säännöksistä ennen kuin käytät kuormaajaa yleisellä tiellä.

Mikäli teillä on laitteen käyttöön tai huoltoon liittyviä lisäkysymyksiä, tai tarvitsette varaosia tai huoltoa, ottakaa yhteyttä omaan AVANT -jälleenmyyjäänne.

Tämä ohje on alkuperäinen suomenkielinen ohje. Jatkuvan tuotekehityksen johdosta jotkin tässä käyttöohjeessa esitetyt yksityiskohdat saattavat poiketa omistamistanne laitteista. Tässä käyttöohjeessa olevissa kuvissa voi esiintyä lisävarusteita tai ominaisuuksia, joita ei kuitenkaan ole jatkuvasti saatavilla. Pidätämme oikeuden muuttaa ohjekirjan sisältöä ilman velvollisuutta ilmoittaa muutoksista. Copyright © 2020 Avant Tecno Oy. Kaikki oikeudet pidätetään.

## Varoitussymbolit tässä käyttöohjeessa

Tässä käyttöohjeessa käytetään seuraavia varoitussymboleita. Ne viittaavat sellaisiin tekijöihin, joiden huomioiminen vähentää henkilö- tai omaisuusvahinkojen vaaraa:



### VAROITUS HUOMIOSYMBOLI

Tämä symboli tarkoittaa: **"Varoitus, ole varovainen! Kyseessä on oma turvallisuutesi!"**

Lue huolella kolmiomerkin ohessa oleva varoitusviesti, se varoittaa välittömästä vaarasta, joka voi aiheuttaa vakavia henkilövahinkoja.

Itse varoitussymboli esitettynä pelkästään ja sen ohessa oleva varoitusviesti viittaavat tärkeisiin turvaohjeisiin tässä käyttöohjekirjassa. Sitä käytetään huomion kiinnittämiseksi ohjeisiin, jotka vaikuttavat omaan sekä muiden henkilöiden turvallisuuteen. Tämän symbolin nähdessäsi ole valppaana, turvallisuutesi on kyseessä, lue symbolin yhteydessä oleva varoitusviesti huolellisesti ja tiedota myös muita käyttäjiä.

### VAARA

Tämä merkkisana viittaa vaaralliseen tapahtumaan, joka johtaa kuolemaan tai vakaviin vammoihin, jos vaaratilannetta ei vältetä.

### VAROITUS

Tämä merkkisana viittaa vaaratilanteisiin, joiden seurauksena voi olla vakavia vammoja tai kuolema, jos vaaratilannetta ei vältetä.

### HUOMIOI

Tätä merkkisanaa käytetään ilmaisemaan tilanteita, joiden seurauksena voi olla vähäisiä vammoja, jos vaaratilannetta ei vältetä.

### HUOMAUTUS

Tämä huomiosymboli viittaa laitteen oikeaa käyttöä ja kunnossapitoa koskeviin tärkeisiin kohtiin.

Symbolin lähetyvillä olevan ohjeen laiminlyönti voi johtaa laitteen rikkoutumiseen tai omaisuusvahinkoihin.

## 2. Käyttötarkoitus

Avant Puskulevy on taulukossa 1 lueteltuihin Avant-kuormaajiin tarkoitettu työlaite. Puskulevy on tarkoitettu lumen auraamiseen, mutta se soveltuu hyvin myös maa-aineksen tai hiekan puskemiseen. Puskulevyssä on vakiovarusteena hydraulitoiminen kääntö, minkä ansiosta aurauksen puolen vaihto voidaan tehdä työtä keskeyttämättä. Puskulevy on varustettu jousilaukaisulla, mikä suojaa sekä työlaitetta että kuljettajaa, jos puskulevy osuu esteeseen. Puskulevy voidaan myös lukita jäykäksi, kun käsitellään kiinteämpiä tai raskaampia materiaaleja.

Kaksi kiinteää tukijalkaa vähentävät puskulevyn kulumista ja parantavat hallittavuutta. Tukipyörät (2 kpl, saatavilla lisävarusteena) voidaan asentaa tukijalkojen tilalle. Ne pitävät työskentelykorkeuden vakaamana työskenneltäessä alueilla, joilla on herkkä pinta.

Vakiovarusteiset puskulevyn jatkepalat voidaan kiinnittää niin, että puskulevy on suora, tai jos ne asennetaan vaihtoehtoisella tavalla, puskulevy kerää materiaalia eteen. Terä on valmistettu laadukkaasta kulutusta kestävästä teräksestä, ja se voidaan vaihtaa tarvittaessa. Kumilevy sekä jääpolanneterät ovat saatavilla lisävarusteena.

Puskulevy on suunniteltu käytettäväksi ainoastaan tässä käyttöohjeessa määriteltyyn käyttöön, eikä niitä saa käyttää mihinkään muihin tarkoituksiin kuin on mainittu tässä käyttöohjeessa.

Työlaite on suunniteltu mahdollisimman huoltovapaaksi. Käyttäjä voi suorittaa tavalliset huoltotyöt itse. Kaikkia korjaustöitä ei saa suorittaa itse, ja vaativat korjaus- tai huoltotyöt tulee jättää ammattilaisen tehtäväksi. Kaikki huoltotyöt tulee tehdä asianmukaisia suojarusteita käyttämällä. Varaosien tulee vastata alkuperäisten osien vaatimuksia, joka voidaan varmistaa käyttämällä vain alkuperäisiä varaosia. Erillinen varaosaluettelo voi olla saatavilla, ota yhteyttä Avant-myyjäsi.

Tutustu käyttöohjeessa oleviin huolto- ja kunnossapitoa koskeviin ohjeisiin. Ota yhteyttä Avant-jälleenmyyjäsi, jos sinulla on lisäkysymyksiä laitteen käytöstä tai huollosta, tai jos tarvitset varaosia tai huoltopalvelua.

### Taulukko 1 - Puskulevy - Yhteensopivuus Avant-kuormaajiin

Malli		220 225 225LPG	313S 320S	419 420	520 R20 525LPG R28 528	630 R35 635 640	735 745 750 755i 760i	850 860i	e5 e6
A36123	2000	-	-	(•)	•	•	•	•	•
A36251	2500	-	-	(•)	•	•	•	•	•

On suositeltua käyttää työlaitetta vain niiden kuormaajien kanssa, jotka on merkitty • -merkillä taulukkoon 1. Käytettäessä (•) merkittyjen koneiden kanssa täyttä suorituskykyä ei välttämättä saavuteta. Lisävastapainot voivat olla tarpeelliset. Varmistaaksesi yhteensopivuuden muun kuin taulukossa mainitun mallin kanssa, ota yhteyttä Avant-jälleenmyyjäsi.

### 3. Turvallisuusohjeita työlaitteen käyttöön

Muistathan, että turvallisuus muodostuu usean tekijän summana. Kuormaajan ja työlaitteen yhdistelmä on hyvin voimakas ja voi väärin tai huolimattomasti käytettynä tai huollettuna aiheuttaa vakavia henkilö- tai omaisuusvahinkoja. Sen vuoksi perehdy huolellisesti sekä kuormaajan että työlaitteen käyttöohjekirjoihin ja turvallisiin työskentelytapoihin ennen käyttöönottoa. Älä käytä työlaitetta, ellet ole täysin perehtynyt sen käyttöön ja käyttöön liittyviin vaaroihin.



VAARA

**Väärinkäyttö, huolimaton käyttö, tai huonokuntoisen laitteen käyttö aiheuttaa vakavan loukkaantumisen vaaran.** Tutustu kuormaajan ohjainlaitteisiin ja työlaitteen kytkentään sekä oikeaan käyttötapaan turvallisella alueella. Perehdy erityisesti sekä työlaitteen että koneen turvalliseen pysäyttämiseen ja vaarattomaksi tekemiseen. Lue kaikki turvallisuusohjeet huolellisesti.

**Lue kaikki turvallisuusohjeet huolellisesti ennen laitteen käsittelyä**



VAROITUS

- Kun kiinnität työlaitetta kuormaajaan, **varmista, että pikakiinnityslevyn lukitustapit ovat varmasti ala-asennossaan ja lukinneet työlaitteen kuormaajaan.** Älä koskaan nosta tai siirrä lukitsematonta työlaitetta.
- Tämä työlaite on tarkoitettu yhden henkilön käytettäväksi. Älä päästä muita laitteen vaara-alueelle sen ollessa käytössä.
- Kuljeta työlaitetta aina mahdollisimman matalalla matalimman mahdollisen painopisteen saamiseksi, ja pidä lisäksi kuormaajan teleskooppipuomi sisäänvedettynä ajon aikana.
- **Äkillisen pysähdysten vaara - Älä auraa suurella nopeudella, jos et voi olla varma, että työalueella ei ole piilossa olevia esteitä.** Kuormaaja voi pysähtyä äkillisesti, jos se osuu esteeseen. Muista, että lumen alla voi olla näkymättömissä esteitä tai rikkoutuvia pintoja. Käytä aina turvavyötä ja aja varovasti.
- **Puristumisvaara työlaitteen tai kuormaajan puomin alle - Laske työlaite tukevasti maahan ennen kuin poistut kuormaajan ohjaamosta.** Varmista työlaitteen tuenta kaikkien tarkastus-, säätö- ja huoltotöiden aikana. Laske työlaite maahan ennen kuormaajan kuljettajan paikalta poistumista. Nostetun työlaitteen tai kuormaajan puomin alle meneminen on vaarallista, koska puomi voi laskea yllättäen tasapainon menetyksen tai vikaantumisen vuoksi, tai jos toinen henkilö käyttää kuormaajan hallintalaitteita.
- Käytä vain hyvin valaistuilla alueilla. Huolehdi, että kuormaajan valaisimet ovat hyväkuntoiset, puhtaat ja suunnattu oikein. Kuormaajaan suositellaan lisätyövaloja käytettäessä laitetta pimeään aikaan. Merkitse työalueella olevat esteet niihin osumisen välttämiseksi.
- Sammuta ensin kuormaaja ja aseta työlaite tukevasti maahan turvallisen pysäytyksen mukaisesti ennen mitään puhdistus-, säätö- tai huoltotöitä.
- Ota käyttöympäristö ja siellä mahdollisesti muut työskentelevät henkilöt ja liikkuvat koneet huomioon. Huomioi työskennellessäsi maaston muodot ja muut ympäristön vaarat, kuten kuljettajan paikalle ulottuvat oksat ja puut, irtonaiset kivet ja liukkaat pinnat.
- Varmistu, että käytät vain hyväkuntoista työlaitetta. Älä tee työlaitteeseen mitään muutoksia, jotka voivat vaikuttaa sen turvallisuuteen.
- Käytä työlaitetta vain sen käyttötarkoituksen mukaisesti. Muu käyttö voi aiheuttaa tarpeettomia turvallisuusriskejä, tai voivat vaurioittaa laitetta.



- Varmistu, että kuormaaja on varustettu tarvittavilla turvavarusteilla, ja että ne ovat kunnossa. Turvavyötä tulee käyttää. Mikäli työskentelyalueeseen liittyy erityisiä vaaratekijöitä, suojaudu asianmukaisilla turvavarusteilla.
- Lue lisäksi kuormaajan käyttöohjeesta, kuinka kuormaajaa käytetään oikein.



**Puristumisvaara - Työlaitteen tai nostetun puomin alle meneminen voi aiheuttaa vakavia henkilövahinkoja tai jopa kuoleman.** Älä koskaan mene kuormaajan puomin alle sekä estä muita menemästä nostetun puomin tai työlaitteen alle. Nostetun työlaitteen tai kuormaajan puomin alle meneminen on vaarallista, koska puomi voi laskea yllättäen tasapainon menetyksen tai vikaantumisen vuoksi, tai jos toinen henkilö käyttää kuormaajan hallintalaitteita. Laske työlaite tukevasti maata vasten turvalliseen asentoon ennen kuljettajan paikalta poistumista.

Pidä mielessä, että kuormaajan puomia voidaan laskea ja työlaitetta kallistaa, vaikka moottori olisi sammutettu (puristumisvaara). Kuormaajaa ei ole tarkoitettu jätettäväksi kannattelemaan kuormaa nostetuksi. Laske työlaite turvalliseen asentoon aina ennen kuljettajan paikalta poistumista.



### **HUOMAUTUS**

Huomioi paikalliset laitteen tiellä käyttöä koskevat asetukset. Kuormaajan rekisteröinti tieliikenteeseen voi olla välttämätöntä. Ota yhteyttä Avant-jälleenmyyjäsi tai paikallisiin viranomaisiin lisätietoja varten.

## **3.1 Pysäyttäminen turvalliseen tilaan**

**Turvallinen työlaitteen pysäytys, ennen laitteen lähelle menemistä:**



**Pysäytä työlaite turvallista pysäytystä noudattaen aina ennen kuljettajan paikalta poistumista.** Turvallinen pysäytys estää laitteen tahattoman liikkumisen. Huomaa, että kuormaajan puomi liikkuu alas myös moottorin ollessa sammutettuna. Turvallinen pysäytystapa:

- Laske puomi alas ja aseta työlaite maahan.
- Sammuta kuormaaja ja lukitse käsijarru.
- Vapauta hydraulijärjestelmän jäännöspaine: liikuta kaikkia hydraulisia hallintalaitteita niiden ääriasentoihin muutaman kerran.
- Estä laitteen tahaton käynnistäminen, poista virta-avain.



### 3.2 Henkilökohtaiset turvavarusteet

*Muista käyttää sopivia ja tarkoituksenmukaisia henkilökohtaisia turvavarusteita:*



- Melutaso kuljettajan paikalla voi ylittää 85 dB(A) riippuen kuormaajasta ja työn luonteesta. Voimakas melu tai pitkittynyt altistus melulle voi aiheuttaa kuulon heikkenemistä. Käytä kuulonsuojaimia kuormaajaa käytettäessä.



- Käytä suojaavia käsineitä.



- Käytä turvakenkiä aina kuormaajan kanssa työskenneltäessä.



- Käytä suojalaseja esimerkiksi hydraulikomponentteja käsiteltäessä.

## 4. Tekniset tiedot

**Taulukko 2 - Puskulevy - Tekniset tiedot**

<b>Tuotenumero</b>	<b>A36123</b>	<b>A36251</b>
*Kokonaisleveys:	2146 mm	2594 mm
**Työleveys, jatkepalojen kanssa:	2011 mm	2457 mm
Kääntökulma:	± 30° Hydraulinen	± 30° Hydraulinen
Massa, jatkepalojen kanssa:	212 kg	232 kg
<ul style="list-style-type: none"> <li>■ Massa, vasen jatkepala</li> <li>■ Massa, oikea jatkepala</li> </ul>	11 kg	15 kg
Suositteltu hydraulioöljyn syöttö:	10 - 20 l/min, 20 MPa (200 bar)	
Suurin sallittu hydrauliennergian syöttö:	30 l/min, 20 MPa (200 bar)	
Yhteensopivat Avant-kuormaajat:	Katso taulukko 1	
<b>Lisävarusteena saatavilla</b>		
Kumiterät, sarja puskulevyyn ja sen sivujatkeisiin:	A417441	A417672
Verkkoterät, sarja puskulevyyn ja sen sivujatkeisiin:	A417437	A417729
Tukipyöräsarja:	A417345	

\*) Jatkeiden kanssa

\*\*\*) Kosketusalueen leveys käytön aikana

## 4.1 Turvallisuusmerkinnät ja laitteen pääkomponentit

Alla on esitetty tarrat ja merkinnät, joiden tulee olla nähtävillä. Niiden tulee olla näkyvillä ja luettavissa. Kiinnitä uudet tarrat epäselvien tai puuttuvien tilalle. Uusia tarroja saat jälleenmyyjäsi tai kannessa mainittujen yhteystietojen kautta.



**Varmista, että kaikki varoitustarrat ovat luettavissa.** Varoitustarrat sisältävät turvallisuuden kannalta tärkeää tietoa ja ne auttavat tunnistamaan ja muistamaan laitteeseen liittyviä vaaroja. Kiinnitä uudet varoitustarrat vaurioituneiden tai puuttuvien tilalle.



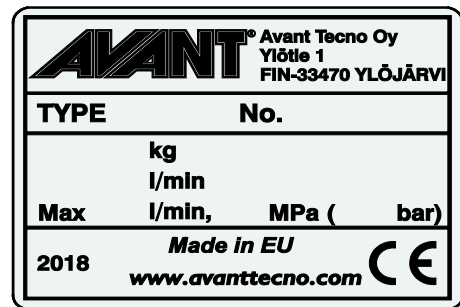
A46771



A46772



A46803

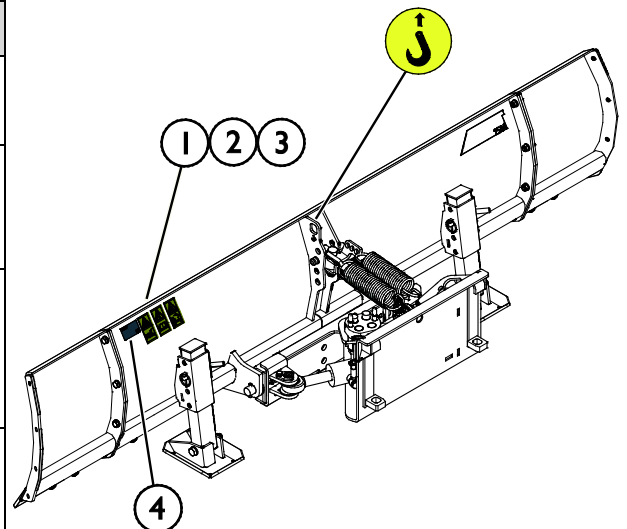


Työlaitteen tunnistuskilpi A419478 / A419479

**Varoitustarran kiinnittäminen kuluneen tilalle:** Puhdista pinta huolellisesti kaiken siinä olevan rasvan poistamiseksi. Anna kuivua hyvin. Vedä tarran taustapaperi pois ja painele tarra paikalleen. Huolehdi, että tarran liimapintaan ei kosketa.

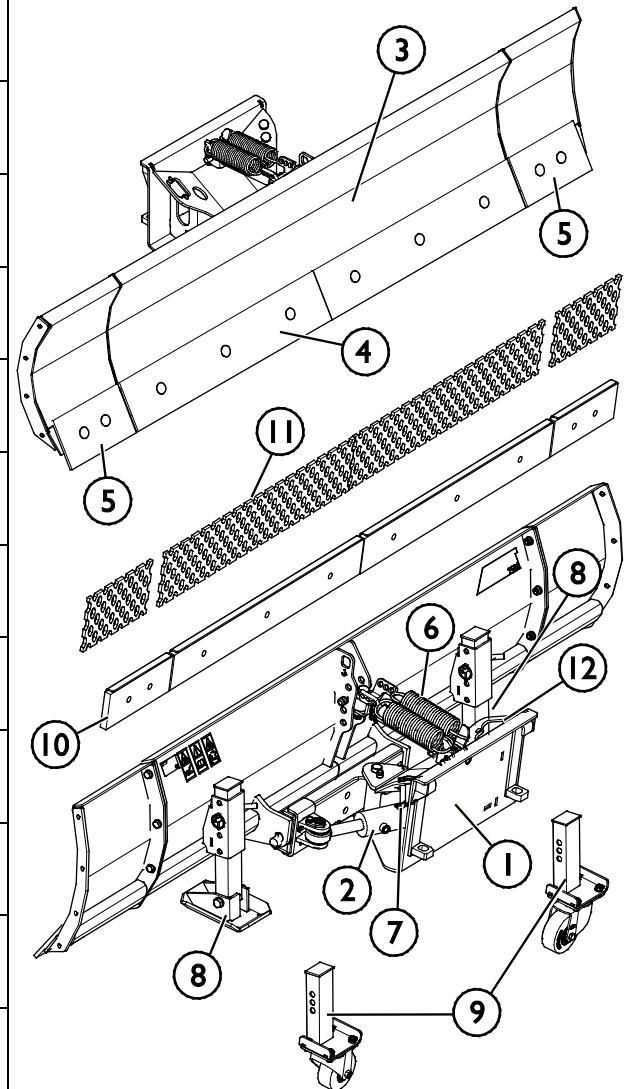
### Taulukko 3 - Tarrojen varoitusviestit ja sijainnit

	Tarra	Varoitusviesti
1	A46771	Väärinkäytön vaara - Lue käyttöohjeet ennen käyttöä.
2	A46772	Puristumisvaara - Älä mene nostetun laitteen alle, pysy etäällä nostetuista osista.
3	A46803	Puristumis- ja leikkautumisvaara - Pysy etäällä liikkuvista osista, älä jätä laitetta käyntiin. Käytä laitetta vain kuormaajan kuljettajan paikalta.
4	A419478 / A419479	Työlaitteen tunnistuskilpi



**Taulukko 4 - Puskulevy - Pääkomponentit**

1	Runko, jossa Avant-pikakiinnityskorvakkeet
2	Hydraulinen kääntösyylinteri
3	Terä
4	Kulutusterä
5	Sivujatkeet
6	Jousilaukaisun jouset
7	Puskulevyn lukitustapit
8	Tukijalat (vakiovaruste)
9	Tukipyöräsarja (lisävaruste)
10	Kumiteräsarja (lisävaruste)
11	Verkkoteräsarja (lisävaruste)
12	Sarjapikaliittimen teline



## 5. Työlaitteen kiinnittäminen kuormaajaan

Työlaitteen kiinnittäminen kuormaajaan on helppoa ja nopeaa, mutta se on syytä tehdä huolella. Työlaite kiinnitetään kuormaajan puomiin pikakiinnityslevyn ja työlaitteen vastakappaleen avulla.

Jos työlaite ei ole lukkiutunut kuormaajaan, saattaa työlaite irrota kuormaajasta ja aiheuttaa vaaratilanteita. Kuormaajalla ei saa ajaa, eikä puomia tule koskaan nostaa, jos työlaitetta ei ole lukittu. Vaaratilanteiden välttämiseksi noudata alla olevia kiinnitysohjeita. Muista myös tässä käyttöohjeessa esitetyt turvallisuusohjeet. Harjalaite kiinnitetään kuormaajaan seuraavassa esitetyllä tavalla:

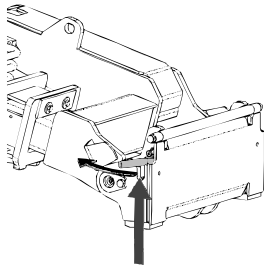


**VAROITUS**

**Puristumisvaara - Varmista, että kiinnittämätön työlaite ei pääse liikkumaan tai kaatumaan.** Älä mene työlaitteen ja kuormaajan väliselle vaara-alueelle. Kiinnitä työlaite vain tasaisella alustalla.

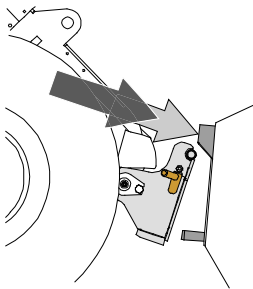
Älä koskaan siirrä tai nosta työlaitetta, jota ei ole lukittu.

### Avant pikakiinnitys:



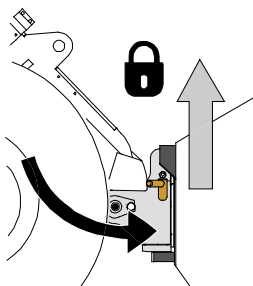
#### Vaihe 1:

- Nosta pikakiinnityslevyn lukitustapit ylös ja käännä ne taakse hahloon siten, että ne lukittuvat yläasentoon.
- Mikäli kuormaaja on varustettu työlaitteen hydraulisella lukituksella, katso lukitussalpojen käyttöä koskevat tarkemmat ohjeet asianmukaisista ohjeista.
- Varmista, että hydrauliletkut ovat niin, että ne eivät jää pikakiinnityksen väliin, ja että ne eivät jää puristuksiin tai hankaa teräviä reunoja vasten.



#### Vaihe 2:

- Käännä pikakiinnityslevyä hydrauliiikan avulla etuviistoon asentoon.
- Aja kuormaaja työlaitteeseen kiinni. Jos kuormaaja on varustettu teleskooppipuomilla, voit käyttää sitä apuna.
- Kohdista kuormaajan pikakiinnityslevyn kiinnitystapit niin, että ne ovat työlaitteessa olevien korvakkeiden alla.



#### Vaihe 3:

- Nosta puomia hieman - vedä puomin ohjausvipua taaksepäin, jolloin työlaite nousee ilmaan.
- Käännä puomin ohjausvipua vasemmalle, jolloin pikakiinnityslevyn alaosa kääntyy kiinni työlaitteeseen.
- Lukitse lukitustapit käsin tai lukitse hydraulinen lukitus.
- **Varmista molempien tappien lukittuminen aina.**



**VAROITUS**

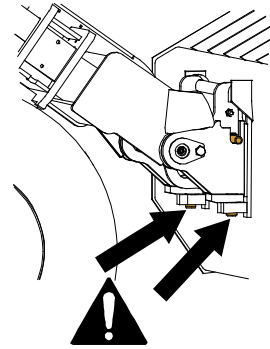
**Puristumisvaara - Vältä työlaitteen kaatuminen.** Liiallinen kiinnittämättömän työlaitteen kallistaminen tai nostaminen lisää työlaitteen kaatumisen riskiä. Älä käytä lukitustappien automaattista lukitusta työlaitteen ollessa nostettuna yli metrin korkeudelle maasta. Mikäli lukitustapit eivät lukitu normaalisti pikakiinnityslevyä kallistettaessa, älä nosta tai kallista työlaitetta enempää. Laske työlaite maahan ja varmista lukitus käsin.



**VAROITUS**

**Putoavien esineiden riski - Estä työlaitteen putoaminen.**

Työlaite, joka ei ole täysin lukittunut kuormaajaan voi kaatua puomin tai käyttäjän päälle, tai työlaite voi pudota kuormaajan alle ajon aikana johtaen kuormaajan hallinnan menettämiseen. Älä koskaan siirrä tai nosta työlaitetta, jota ei ole lukittu. Ennen työlaitteen liikuttamista tai nostamista varmista, että lukitustappi on ala-asennossaan ja ulottuu hieman pikakiinnityslevyn alaosan läpi.



**VAROITUS**

**Varmista, että työlaite on yhteensopiva kuormaajan kanssa.** Kuormaajan tasapaino, mahdollinen työlaitteen ylikuormitus, ja kuormaajan ohjausjärjestelmien yhteensopivuus tulee varmistaa mekaanisen kiinnityksen lisäksi. Jos käytät työlaitetta sellaisen kuormaajan kanssa, mitä ei ole tarkoitettu tämän työlaitteen kanssa käytettäväksi, vaarana voi olla kuormaajan kaatuminen, työlaitteen vaurioituminen ylikuormitusten vuoksi, sekä työlaitteen ja sen työkaluihin liittyvän hallitsemattoman liikkumisen vaarat. Jos kuormaajaasi ei ole lueteltu taulukossa 1 sivulla 6kysy Avant-jälleenmyyjältäsi ennen työlaitteen käyttöä.

## 5.1 Hydrauliletkujen kiinnittäminen ja irrottaminen

Avant-kuormaajissa letkut kiinnitetään sarjapikaliittimen avulla. Jos sinulla on 300-700 -sarjan kuormaaja, jossa on tavanomaiset pikaliittimet ja haluat siirtyä sarjapikaliittimen käyttöön, ota yhteyttä Avant-jälleenmyyjäsi tai huoltopisteeseen ohjeita tai asennuspalvelua varten.



**VAROITUS**

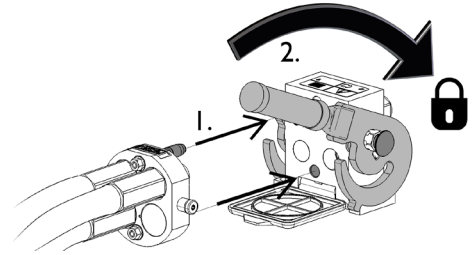
**Työlaitteen liikkumisen sekä hydraulijölyn purkautumisen vaara - Älä koskaan kytke tai irrota pikaliittimiä tai käsittele muita hydraulikomponentteja työhydrauliikan käyttövivun ollessa lukittuna päälle tai järjestelmän ollessa paineellinen.** Hydrauliletkujen kytkeminen tai irrottaminen järjestelmän ollessa paineenalaisena voi johtaa työlaitteen tahattomiin liikkeisiin tai korkeapaineiseen nestepurkaukseen, jonka seurauksena voi aiheutua palovammoja tai muita vakavia vammoja. Noudata turvallista pysäytystä ennen pikaliittimien irtikytkentää.

**HUOMAUTUS**

Pidä liittimet mahdollisimman puhtaina, käytä sekä työlaitteessa että kuormaajassa olevia liittimien suoja. Lika, jää ym. saattavat vaikeuttaa liittimien käyttöä huomattavasti. Älä jätä letkuja maata vasten; laita sarjapikaliitin työlaitteessa olevaan telineeseen.

### **Sarjapikaliittimen kiinnittäminen:**

1. Kohdista sarjapikaliittimen tapit kuormaajan liittimessä olevien reikien kanssa. Sarjapikaliitin ei kiinnity, jos pikaliitin on ylösalaisin.
2. Kiinnitä ja lukitse sarjapikaliitin kääntämällä lukitusvipua kohti kuormaajaa.

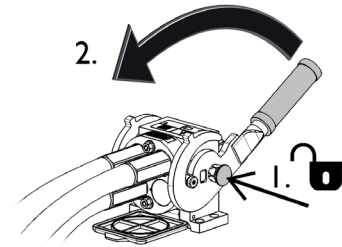


Vivun tulisi liikkua helposti aina lukitusasentoonsa asti. Mikäli vipu ei liiku kevyesti, tarkista liittinten kohdistus ja asento sekä puhdista liittimet. Lisäksi sammuta kuormaajan moottori ja vapauta hydraulijärjestelmän paine.

### **Sarjapikaliittimen irrottaminen:**

Ennen hydrauliletkujen irrottamista laske työlaite tukevalle ja tasaiselle alustalle.

1. Kytke kuormaajan työhydrauliikka pois käytöstä.
2. Pidä sarjapikaliittimen sivussa oleva lukituksen avauspainike painettuna ja käännä vipua irrottaaksesi liittimet.
3. Käytön jälkeen aseta sarjapikaliitin työlaitteessa olevaan pidikkeeseen.



### **Hydrauliletkujen irtikytkeminen:**

Ennen hydrauliliittinten irtikytkentää laske työlaite tukevalle alustalle turvalliseen asentoon. Vapauta työhydrauliikan käyttövipu keskiasentoonsa.

#### **HUOMAUTUS**

Kun irrotat työlaitetta, irrota hydrauliliittimet aina ensin ennen pikakiinnityksen irrottamista, jotta vältät letkujen vaurioitumisen sekä mahdolliset öljyroiskeet. Aseta pikaliittinten suojakorkit paikoilleen estämään lian kertyminen hydraulijärjestelmään.

### **Hydrauliikan jäännöspaineen vapauttaminen:**

Jos työlaitteen hydraulipiiriin jää painetta, on liittimet usein mahdollista irrottaa, mutta kytkeminen seuraavalla kertaa voi olla vaikeaa. Jos pikaliittimet eivät kytkeydy kuormaajaan helposti, tulee jäännöspaine vapauttaa kääntämällä työhydrauliikan käyttövipua kuormaajan moottorin ollessa sammutettuna. Varmistaaksesi, että hydraulipiiriin ei jää jäännöspainetta, sammuta kuormaajan moottori ja liikuta kuormaajan työhydrauliikan käyttövipua ääriasentoihin ennen laitteen lähelle menemistä.

## 6. Käyttö

Tarkista työlaite ja käyttöympäristö vielä ennen kaivamisen aloittamista, ja että kaikki esteet on poistettu työalueelta. Työlaitteen sekä työskentelyalueen nopea tarkastaminen ennen käyttöä kuuluvat turvallisuuden sekä parhaan mahdollisen työskentelytuloksen varmistamiseen.

Harjoittele työlaitteen käyttöä ja tutustu sen hallintalaitteisiin avoimella ja turvallisella alueella. Jos käytössä oleva kuormaajamalli ei ole ennestään tuttu, on suositeltavaa opetella kuormaajan hallinta ilman mitään työlaitetta kiinnitettynä.



**VAROITUS**

**Törmäysvaara - Tarkista käyttöympäristö ennen laitteen käyttöä.** Esteeseen osuminen voi pysäyttää kuormaajan äkillisesti ja odottamatta, aiheuttaen törmäyksestä johtuvia vammoja päähän ja kehoon turvatoiminnoista huolimatta.

- Aja hitaasti ja tarkkaile työaluetta jatkuvasti.
- Varmista, että esimerkiksi lumen alla ei ole piilossa esteitä.
- Älä anna muiden henkilöiden olla lähellä laitetta. Pysäytä laite, jos muita henkilöitä on 2 metriä lähempänä työlaitteesta
- Merkitse näkyvästi mahdolliset esteet etukäteen niin pitkälle kuin on käytännössä mahdollista, jotta törmäyksiltä voidaan välttyä.
- Käytä laitetta vain hyvin valaistuilla alueilla tai varmista, että kuormaaja on varustettu riittävällä valaistuksella.
- Jousen varassa oleva taittuva teräosa parantaa turvallisuutta vain ajettaessa eteenpäin - peruutettaessa tulee ajaa erityisen hitaasti.
- **Käytä aina turvavyötä.**



**VAROITUS**

**Törmäysvaara - Varmista esteetön näkyvyys.** Älä nosta työlaitetta niin ylös, että näkyvyys kuljettajan paikalta heikkenee. Varmista, että näkyvyys on esteetön kaikkiin suuntiin. Pidä kuormaajan ikkunat puhtaana, poista mahdollinen lumi, jää, tai muu aines ikkunoista.



**HUOMIOI**

**Äkkipysähdyksen vaara peruutettaessa - terät kallistuvat taaksepäin vain eteenpäin ajettaessa.** Taaksepäin ajettaessa sivuterät ovat jäykkiä. Tämä saattaa aiheuttaa äkkipysähdyksen ja jälkikäteen vammoja törmättäessä esteeseen peruutuksen aikana auran ollessa maassa. Auran turvaominaisuudet toimivat ainoastaan eteenpäin ajettaessa ja auraa on tarkoitettu käytettäväksi ainoastaan eteenpäin.



## 6.1 Tarkistukset ennen käyttöä

- Tarkista, että kaikki esteet, ml. mahdollisesti piilossa olevat esteet, on poistettu työskentelyalueelta tai merkitty näkyvästi ennen käytön aloittamista.
- Varmista ennen käyttöä, että terän jousilaukaisu on toimintakunnossa, ja että sen liikettä ei ole estetty. Jousien tulee olla kunnolla kiinnitettyjä ja puskulevyn tulee pystyä kallistumaan esteettä.
- Varmista, että muut henkilöt ovat turvallisen etäisyyden päässä laitetta käytettäessä. Älä päästä ketään puomin vaara-alueelle tai suoraan kuormaajan eteen. Varmista aina, että kuormaajalla peruuttaminen on turvallista. Älä koskaan oletta, että muut henkilöt pysyvät viimeksi havaitussa paikassa; varsinkin lapset voivat olla kiinnostuneita liikkuvista koneista.
- Tarkasta työlaitteen ja kuormaajan yleiskunto sekä tarkista hydraulijyvuoitojen esiintyminen. Suorita kuormaajan päivittäiset tarkastukset, katso kuormaajan käyttöohje. Työlaitetta ei tule käyttää, jos kuormaajan tai työlaitteen hydraulijärjestelmässä on vika. Lue laitteen kunnossapitoa koskevat ohjeet luvusta 7.
- Käytä laitetta ja kuormaajan hallintalaitteita vain kuljettajan paikalla istuttaessa. Varmista, että kuormaajaa ja työlaitetta käytetään turvallisella ja käyttötarkoituksen mukaisella tavalla. Älä anna lasten käyttää laitteita.
- Muista oikeat työskentelytavat ja vältä turhaa kuormaajasta nousemista.



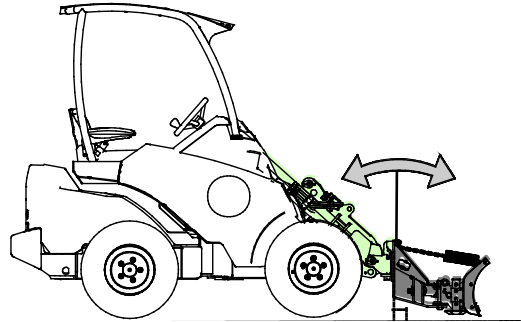
### **VAROITUS**

**Äkillisestä pysähdyksestä johtuen vammojen vaara - Aja hitaasti ja pysy valppaana mahdollisten esteiden varalta.** Kuljettajan turvallisuuden lisäämiseksi terässä on turvatoiminto, mikä vähentää äkillisen pysähdyksen ja siitä seuraavan loukkaantumisriskin mahdollisuutta. Turvatoimintojen olemassaolo ei kuitenkaan poista kuljettajan velvollisuutta törmäysten estämiseksi. Varovainen ja huolellinen käyttö ovat turvallisuuden perusta. Mikään turvatoiminto ei itsessään takaa turvallista auran käyttöä. Turvatoimintojen suorituskyky voi olla heikentynyt joissain olosuhteissa, kuten tiivistyneen lumen ja jään vuoksi, tai kun kuormaajalla peruutetaan.

## 6.2 Puskulevyn käyttö

### Oikea käyttöasento:

Puskulevyn asento vaikuttaa auraustulokseen ja aurauksen tarkuuteen. Nyrkkisääntönä puskulevy tulisi pitää pystyasennossa. Käyttöolosuhteiden mukaan voit kokeilla kääntää puskulevyä hieman etu- tai takakenoon asentoon, esimerkiksi jäisellä alustalla. Puskulevyä ei tule painaa voimakkaasti alustaa vasten, koska se vaikuttaa kuormaajan ohjattavuuteen.



### 6.2.1 Puskulevyn kääntö

	<p>Liikuta työhydrauliikan käyttövipua lukitusasentoa kohti (tai käytä sähköisen joystick-ohjaimen painiketta) kääntääksesi puskulevyä oikealle.</p> <p>Vipua ei tule jättää lukitusasentoon.</p>	
	<p>Liikuta vipua poispäin lukitusasennosta kääntääksesi puskulevyä vasemmalle.</p>	

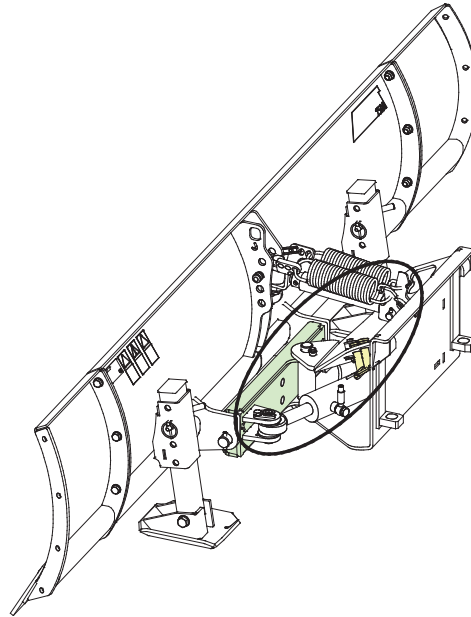
## 6.2.2 Puskulevyn kellunta

Kellunta antaa terän liikkua pystysuunnassa, mikä tekee laitteen käytöstä epätasaisilla alustoilla helpompaa ja tehokkaampaa. Kellunta voidaan asettaa toimimaan myös pelkästään sivusuunnassa, ja jos se on käytön kannalta tarpeen, puskulevy voidaan lukita jäykäksi.

**Kellunta asetetaan tapeilla, joille on säilytyspaikka työlaitteen rungossa:**

### Vapaasti kelluva toimintatila:

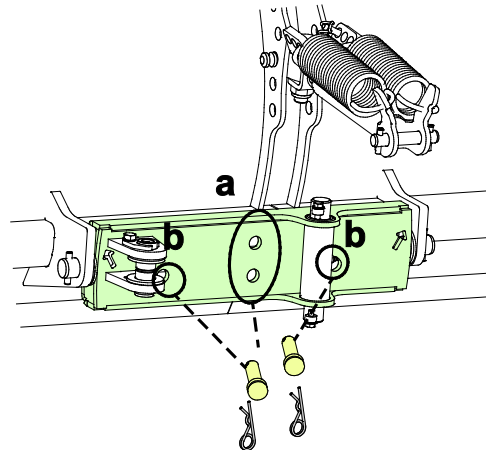
Puskulevy on täysin kelluva, kun kumpaakaan tappia ei ole kiinnitetty, ja ne ovat varastoituna työlaitteen rungossa.



### Lukitut toimintatilat:

Aseta tapit jompaan kumpaankin lukitustilaan ja varmista tapit sokilla:

- a Sivusuunnassa kelluva toimintatila
  - Aseta tapit vaakatasossa olevien reikien läpi estääksesi puskulevyn pystysuuntaisen liikkeen.
- b Täysin lukittu toimintatila
  - Aseta tapit sivuilla olevien tappien läpi. Puskulevyn tulee olla asetettuna maata vasten, jotta tapit voi asentaa.



### Puomin kellunta (lisävaruste joihinkin kuormaajamalleihin)

Jos kuormaajasi on varustettu puomin kellunnalla, on suositeltavaa kytkeä se päälle. Kellunta päästää laitteen seuraamaan maanpintaa, parantaen sen toimintaa.

## 6.3 Terän jousilaukaisu

Käyttäjän turvallisuuden lisäämiseksi puskulevy on varustettu jousilaukaisulla. Kun terä osuu esteeseen, kääntyy terä taakse, vähentäen mahdollisen äkillisen pysähdysten mahdollisuutta. Terä liikkuu hieman myös tavallisen käytön aikana; jos liike on liian herkkä, kiristä tai vaihda jouset. Tartu yhteen jouseen kerrallaan varmalla otteella molemmiin käsiin ja säädä jousia varoen.

Puskulevy pääsee liikkumaan vain eteenpäin ajettaessa. Peruutettaessa kuormaajalla terä on jäykkä, joten peruutettaessa esteeseen osuminen johtaa helposti äkilliseen pysähdykseen.

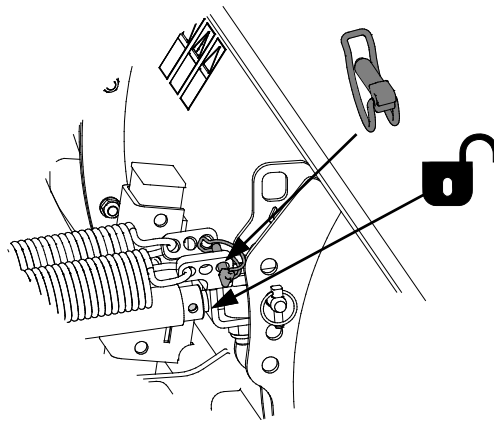
### 6.3.1 Terän lukitus

#### *Tavallinen käyttötapa*

Tavallisessa käytössä puskulevy pääsee liikkumaan ja jousilaukaisu toimii tarkoitetulla tavalla.

Jousien yhteydessä oleva tappi poistetaan jousiasetelman päältä.

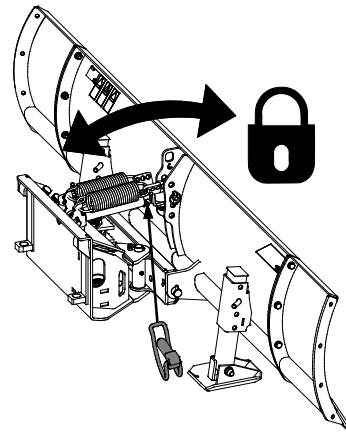
Varastoi lukitustappi jousiasetelmassa oleviin ylimääräisiin reikiin.



#### *Puskulevyn lukitseminen*

Jos puskulevy halutaan lukita, aseta lukitustappi jousiasetelmassa olevan reiän läpi.

Aseta puskulevyn reuna maata vasten ja kallista kuormaajan puomilla, jos reiät eivät ole kohdistettuna.



**VAROITUS**

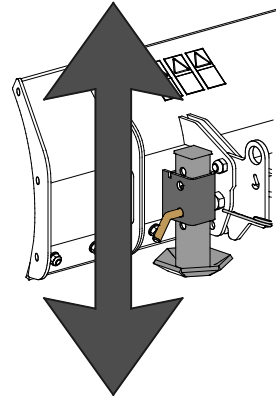
**Suurempi äkkipysähdysten riski - Lukitse puskulevy vain, kun se on tarpeen työtehtävän suorittamiseksi.** Lukitut toimintatilat on tarkoitettu vain käyttötapauksiin, joissa kuormaajalla ajetaan hitaasti. Yleisessä käytössä ja lumityössä puskulevyn tulee olla vapaasti kelluva, jotta jousilaukaisu toimii normaalilla tavalla.

## 6.4 Tukijalaket

Tukijalat parantavat käsiteltävyyttä aurauksen aikana ja auttavat saavuttamaan tasaisemman lopputuloksen.

Molemmat tukijalat tulisi säätää koskettamaan maata kevyesti, kun laite on käyttöasennossa edellisessä kuvailun mukaisesti. Muussa kuin aurasikäytössä jalaket voi olla hyvä nostaa ylös, tai irrottaa ne kokonaan.

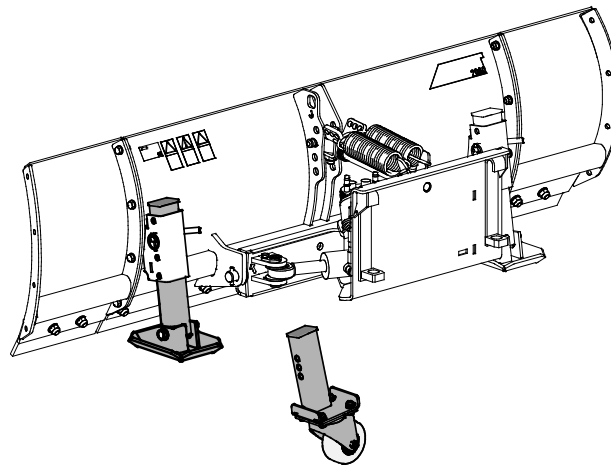
Säädä molemmat jalaket samaan korkeuteen.



### 6.4.1 Tukipyörien käyttö

Herkillä alustoilla työskenneltäessä, kuten päällystetyillä alueilla, lisävarusteena saatavat tukipyörät auttavat pitämään tasaisen työskentelykorkeuden, ja ne auttavat välttämään kosketusta alustaan.

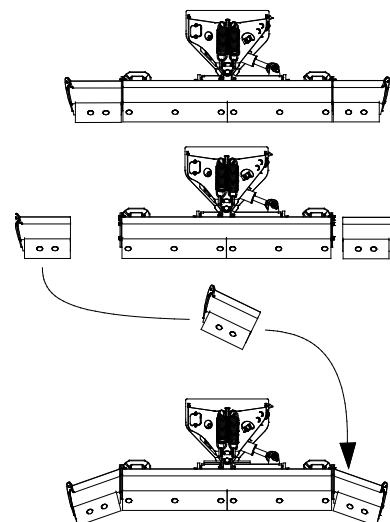
Irrota tukijalas ja liu'uta tukipyörä sen tilalle.



## 6.5 Sivujatket

Puskulevy voidaan asettaa eri käyttöasentoihin:

1. Suora asento
  - Materiaalin siirto jommalle kummalle puolelle
2. Keräävä asento
  - Kerää helposti materiaalia, kuten lunta, nopeaa ja siistiä jälkeä varten

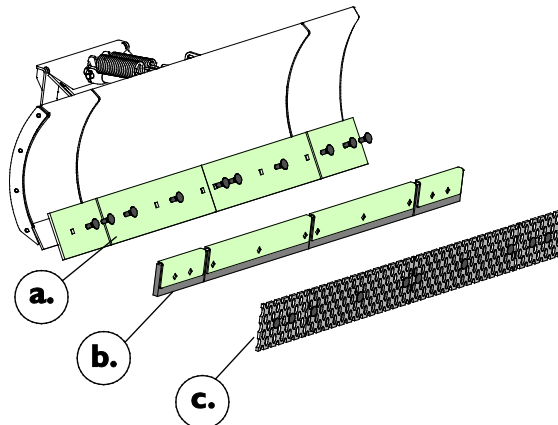


Välttääksesi terän vaurioitumisen älä kiinnitä sivujatkeita toisiinsa.

## 6.6 Terälevy

Puskulevyn ja sivujatkeiden kulutusterät voidaan vaihtaa niiden kuluessa käytön mukaan. Käytöstä riippuen voidaan käyttää erilaisia terättyyppejä; asennussarjat sisältävät terälevyn pääterän lisäksi sivujatkeisiin.

- a Vakiona oleva suurilujuuksinen kulutusterä toimii hyvin erilaisilla alustoilla ja yleisessä käytössä
- b Lisävarusteiset kumiterät ovat hellävaraisempia rikkoutuvilla alustoilla
- c Jääterä on tarkoitettu pakkautuneen lumen ja jään poistoon katualueilta



### HUOMAUTUS

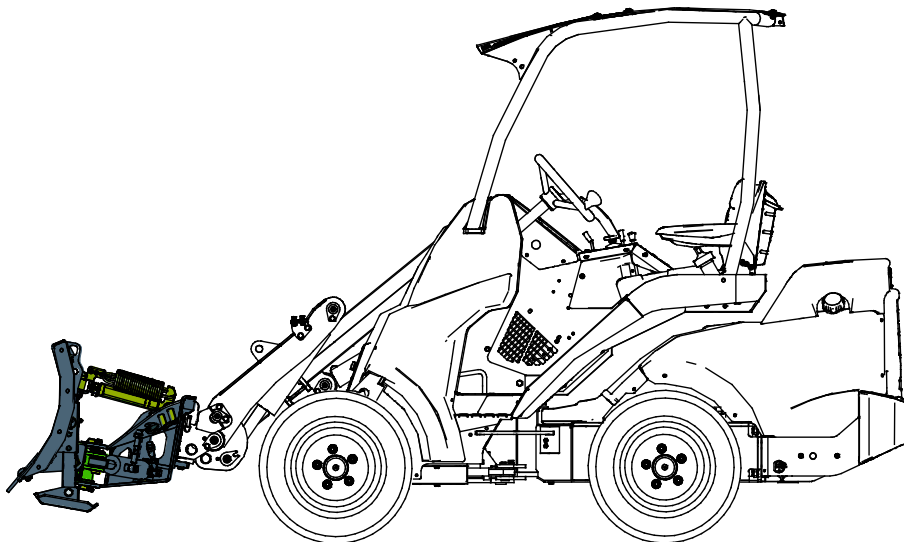
Älä koskaan käytä puskulevyä, jos kulutusterää ei ole kiinnitetty, tai jos terä on liian kulunut. Puskulevy voi vaurioitua helposti, jos sitä käytetään ilman kulutusterää.

## 6.7 Kuljetusasento



**VAROITUS**

Pidä kuormaaja tasapainossa. Kuljeta työlaitetta aina niin matalalla ja lähellä maanpintaa kuin mahdollista. Pidä teleskooppipuomi vedettynä sisään siirtoajon aikana.

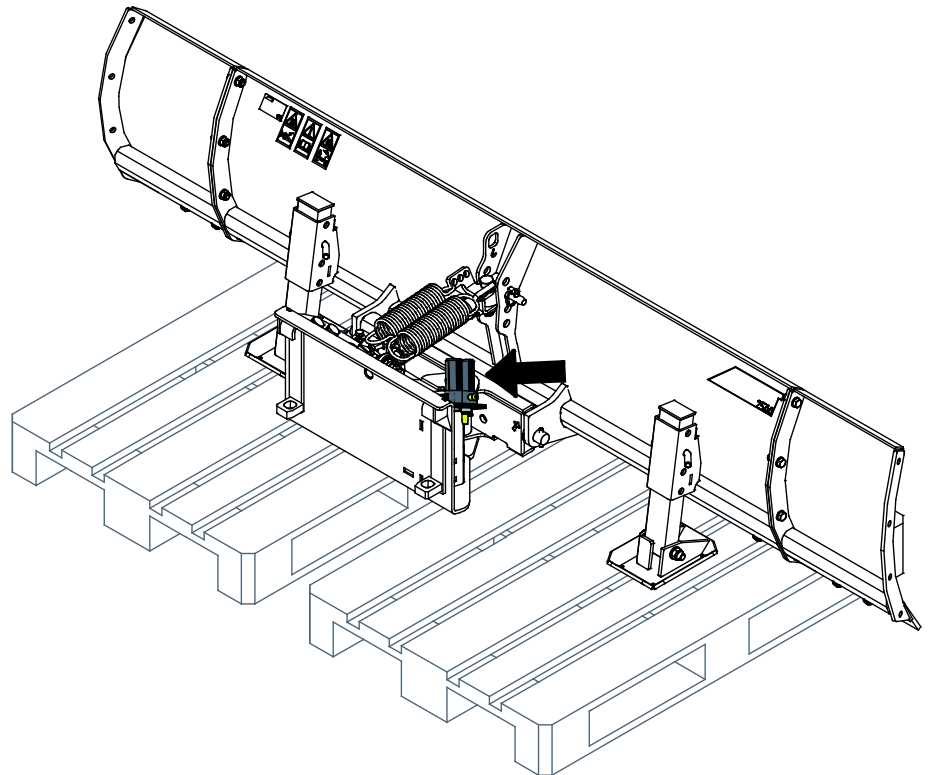


## 6.8 Työlaitteen varastointi

Irrota ja varastoi puskulevy tasaisella alustalla niin, että se seisoo tukevasti jalastensa päällä. Varmista, että puskulevy pysyy tasapainossa varastoinnin aikana. Paras tapa varastoida työlaite on paikka, joka on suojassa suoralta auringonvalolta, sateelta ja ääriämpötiloilta.

- Vältä varastoimasta työlaitetta suoraan maan pinnalle jätettynä, aseta työlaite esimerkiksi trukkilavalle tai muiden puunkappaleiden päälle.
- Aseta sarjapikaliitin sen alla olevassa kuvassa nuolella merkittyyn telineeseen. Älä koskaan jätä hydraulikan liitintä maata vasten.
- Puhdista enimmäkseen lumet työlaitteesta, jotta sulava ja uudelleen jäätyvä lumi ei aiheuta työlaitteen jumitumista.
- Älä koskaan kiipeä työlaitteen päälle.

Puhdista työlaite ennen pidempiaikaista varastointia, paikkaa irronnut maalipinta ja voitele voitelupisteet sekä öljyä hydraulisynterien varsien näkyviin jäävät osat kevyesti ruostevaurioiden välttämiseksi.



## 7. Kunnossapito ja huolto

Työlaite on suunniteltu mahdollisimman huoltovapaaksi. Koneen kunnossapitoon kuuluvat säännöllinen puhdistaminen ja voitelu, sekä sen yleiskunnon tarkkailu. Liikkuvien koneenosien aiheuttaman puristumisvaaran vuoksi kaikki huoltotyöt tulee tehdä vasta, kun liikkuvat osat on laskettu täysin alas ja työlaite on asetettu tukevasti maata vasten.



**Puristumisvaara - Älä koskaan mene nostetun työlaitteen alle.** Varmista työlaitteen tuenta kaikkien tarkastus-, säätö- ja huoltotöiden aikana. Älä koskaan mene nostetun työlaitteen alle. Kuormaajan puomi voi laskea huoltotöiden aikana yllättäen aiheuttaen vakavia vammoja puomin alle puristumisen tai iskeytymisen seurauksena, vaikka kuormaajan moottori olisi sammutettuna. Kaikki kunnossapito- ja huoltotyöt tulee tehdä vain, kun työlaite on laskettu alas turvalliseen asentoon.

### 7.1 Hydraulikomponenttien tarkastaminen

Tarkasta hydrauliletkut ja -komponentit vasta, kun kuormaajan moottori on sammutettu, hydraulijärjestelmän on annettu jäähtyä ja hydraulijärjestelmän paine on vapautettu. Älä käytä laitetta, mikäli olet havainnut vian työlaitteen tai kuormaajan hydraulijärjestelmässä. Vuotava hydraulineste voi aiheuttaa palovammoja tai läpäistä ihon ja aiheuttaa vakavia vammoja. Hakeudu välittömästi lääkäriin, jos hydraulioöljy läpäisee ihon. Pese hydraulioöljyn kanssa kosketuksiin joutunut kehonosa huolellisesti veden ja saippuan kanssa. Neste on myös ympäristölle haitallista ja ympäristöön vuotaminen on estettävä. Korjaa kaikki vuodot heti havaitsemisen jälkeen, sillä pieni vuoto voi nopeasti muuttua suureksi. Käytä laitetta vain hydraulioöljyllä, joka on hyväksytty Avant kuormaajien kanssa käytettäväksi.



**Vaara korkeapaineisen nestesuihkun tunkeutumisesta ihon lävitse - Vapauta hydraulijärjestelmän paine ennen huoltotöitä.** Älä käsittele paineenalaista hydraulijärjestelmää, sillä liittimen rikkoutuessa tai löystyessä vapautuva öljy voi aiheuttaa vakavia vammoja. Älä käytä laitetta, mikäli olet havainnut vian hydraulijärjestelmässä.



Tarkasta letkut halkeamien ja kulumisen varalta. Mikäli vuotamisesta on merkkejä, käytä epäillyn vuodon alueella pahvinpalaa komponentin tarkastamiseksi. Älä käytä käsiä vuotojen etsintään. Tarkkaile letkujen kulumista ja lopeta käyttö, mikäli jonkin letkun pintakerros on kulunut pois. Tarkista myös letkujen reititys ja säädä letkukiinnikkeitä tarpeen mukaan, jotta letkut eivät altistu hiertymiselle. Hydrauliletkujen käyttöikä on rajallinen. Käyttöolosuhteista riippuen hydrauliletkut on tarkastettava huolellisesti viimeistään 3-5 vuoden käytön jälkeen, ja letkujen kunnosta riippuen ne on vaihdettava uusiin.

Mikäli havaitset jonkin poikkeaman, on vaurioitunut letku tai komponentti vaihdettava uuteen, ja laitteen käyttö on lopetettava, kunnes vika on korjattu. Varaosia saat AVANT jälleenmyyjäsi kautta, suoraan valmistajalta tai lähimmästä AVANT sopimushuollosta. Jätä korjaustyö ammattilaisen tehtäväksi, mikäli sinulla ei ole tarvittavia tietoja ja kokemusta hydraulitoimisten laitteiden asennusten tekemisestä ja siitä, kuinka laitteet huolletaan turvallisesti.



## 7.2 Metallirakenteiden tarkastaminen

Myös työlaitteen metallirakenteet tulee tarkastaa säännöllisesti. Tarkasta työlaite silmämääräisesti vaurioiden varalta, ja kiinnitä erityistä huomiota pikakiinnityskorvakkeiden ympäristöön. Työlaitetta ei tule käyttää, jos siinä vääntymiä, halkeamia tai repeytymiä.

Hitsaustyöt on sallittu vain pätevälle ammattilaiselle. Hitsauksessa on käytettävä materiaalille sopivia menetelmiä ja lisäaineita. Lisätietoja korjauksista saat lähimmältä Avant-huollostasi.

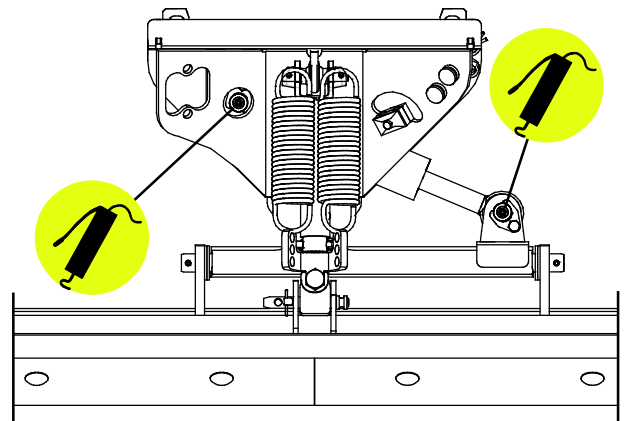
## 7.3 Työlaitteen puhdistaminen

Puhdista työlaite säännöllisesti estääksesi vaikeammin poistettavan lian kerääntymisen. Puhdistuksessa voidaan käyttää painepesuria ja mietoja pesuainetta. Älä käytä voimakkaita liuottimia tai suihkuta suoraan laitteen hydraulikomponentteja tai tarroja kohti.

## 7.4 Voitelu

Laitteessa on yhteensä 2 voitelupistettä, jotka sijaitsevat hydraulisynterinin päässä. Voiteluainetta tulee lisätä 8 käyttötunnin välein.

Puhdista voitelunipan pää ennen voiteluaineen lisäämistä ja lisää vain vähän kerrallaan. Kaikki voitelunipat ovat vakiotyyppisiä R1/8" nippoja. Vaihda vaurioituneet voitelunipat.



## 8. Takuuehdot

---

Avant Tecno Oy myöntää valmistamalleen työlaitteelle vuoden (12 kk) takuun ostopäivästä lukien.

### **Takuun puitteissa korvataan korjauskustannukset seuraavasti:**

- Työkustannukset korvataan, mikäli tehdas ei itse suorita korjausta.
- Viallisten komponenttien tai tarvikkeiden tilalle tehdas toimittaa uudet.

Tapauskohtaisesti tehtaan kanssa sovittaessa tehdas voi korvata asiakkaalle hänen hankkimiensa komponenttien hinnan.

### **Takuu ei korvaa:**

- Tavallisia huoltotöitä, eikä niissä tarvittavia huolto- ja kulutusosia.
- Vaurioita, jotka aiheutuvat epätavallisista käyttöolosuhteista tai käyttötavoista, huolimattomuudesta, rakennemuutoksesta ilman Avant Tecno Oy:n suostumusta, jäljitelmäosan käytöstä tai huollon puutteesta.
- Vian seurannaisvaikutuksia, kuten työn keskeytymistä tai mahdollista muuta lisävahinkoa.
- Korjauksesta aiheutuneita matka- ja/tai rahtikustannuksia.

FI EY-vaatimustenmukaisuusvakuutus Alkuperäinen kieliversio  
 SE EG-försäkran om överensstämmelse Originalversion  
 EN EC Declaration of Conformity Original language

**AVANT**<sup>®</sup>  
 www.avanttecno.com

Valmistaja / Tillverkare / Manufacturer  
 Osoite / Adress / Address

AVANT TECNO OY  
 Ylötie 1  
 33470 YLÖJÄRVI, FINLAND

Vakuutamme täten, että alla mainitut tuotteet täyttävät konedirektiivin turvallisuus- ja terveysvaatimukset (direktiivi 2006/42/EY muutoksineen). Seuraavia yhdenmukaistettuja standardeja on sovellettu /

Vi försäkrar härmed att nedan beskrivna produkter överensstämmer med hälso- och säkerhetskrav i EG-maskindirektiv (EG-direktiv 2006/42/EG som ändrat). Följande harmoniserade standarder har tillämpats /

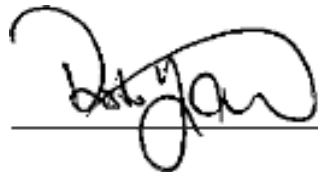
We hereby declare that the products listed below are in conformity with the provisions of the Machinery Directive (directive 2006/42/EC as amended). The following harmonized standards have been applied:

SFS-EN ISO 12100, SFS-EN ISO 4413

Mallit / Modeller / Models

Avant		
Hydraulitoiminen puskulevy; Avant-kuormaajan työlaite		
Hydraulisk schaktblad; arbetsredskap för Avant lastare	2000	A36123
Hydraulic dozer blade; attachment for Avant loaders	2500	A36251

**CE**



30.10.2020 Ylöjärvi, Finland

Risto Käkelä,  
 Toimitusjohtaja / Verkställande direktör /  
 Managing Director



**AVANT<sup>®</sup>**